

Odkurzacz pionowy i przenośny

CZĘŚĆ 2

Twój Kirby® stanowi wyjątkowo uniwersalny system opieki nad domem. W bieżącym rozdziale omówimy następujące tematy:

Jak używać Kirby jako odkurzacza pionowego

Jak używać odkurzacza pionowego wyłącznie do odsysania

Czyszczenie twardych podłóg

Jak używać Kirby jako odkurzacza przenośnego

Czyszczenie materaców i schodów wyłożonych chodnikiem

Niniejszy rozdział podaje informacje, niezbędne do używania swego nowego Kirby do różnorodnych prac.

Odkurzacz pionowy i przenośny

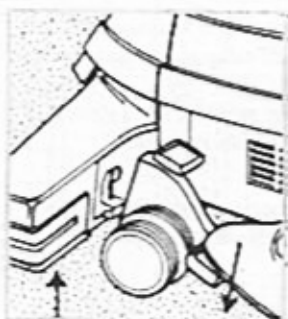
Odkurzacz pionowy



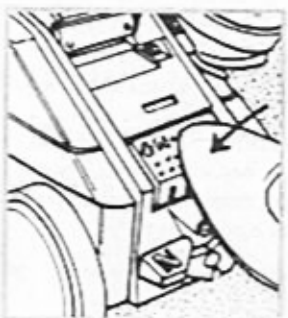
ODKURZACZ PIONOWY

Przed rozpoczęciem sprzątania jest ważne, aby ssawka mechaniczna (25) została wyregulowana na poprawną wysokość. Zapewni to najbardziej skuteczne czyszczenie. Ustawienie ssawki mechanicznej za nisko przeszkadza w sprawnym czyszczeniu i skraca trwałość paska.

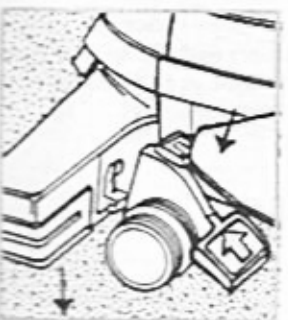
Poprawne nastawienie wysokości uzyskuje się następująco:



1 Przed WŁĄCZENIEM *Kirby* podnieś ssawkę mechaniczną naciskając do końca stopą pedał dolny Toe Touch Control™ (9) (dalsze szczegóły są podane na str. 8) >



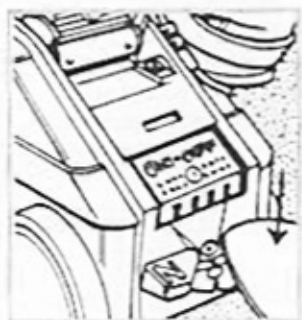
2 WŁĄCZ *Kirby* przez wciśnięcie włącznika (13) >



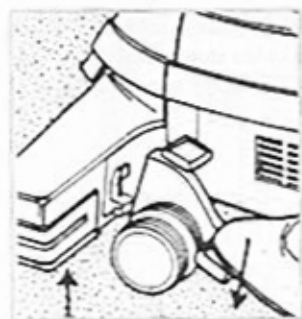
3 Wciśnij górny pedał Toe-Touch Control (8) po jednej zapadce, aż do usłyszenia zmiany tonu silnika. Będzie to znaczyło, że w tym momencie *Kirby* jest przyssany do dywanu. Wciśnij górny pedał Toe-Touch jeszcze raz; ssawka mechaniczna znajdzie się wtedy na prawidłowej wysokości roboczej. >

Odkurzacz pionowy i przenośny

Odkurzacz pionowy / Odkurzacz pionowy - tylko ssanie



4 Gdy pożądanym jest mechaniczny napęd jazdy odkurzacza, załącz TechDrive™ wciskając zieloną stronę „D” (oznaczoną „D” jak Drive-Jazda) pedału N/D napędu TechDrive (12), który znajduje się zaraz pod włącznikiem (13). ➤



5 W celu WYŁĄCZENIA odkurzacza, wcisnij pedał dolny Toe-Touch Control™ (9) aż do całkowitego podniesienia ssawki.

Odlącz napęd TechDrive naciskając stopą na szarą stronę „N” (oznaczoną „N” jak Neutral-Luz) pedału napędu N/D Tech Drive (11).

WYŁĄCZ odkurzacz przez wcisnięcie wyłącznika (13) i następnie wyjmij wtyczkę z gniazdka sieciowego. ☐



ODKURZACZ PIONOWY - TYLKO SSANIE

Użycie wyłącznie ssania umożliwi czyszczenie twardych podłóg, narzut i delikatnych dywanów bez użycia obrotowej szczotki.

UWAGA: Używając tylko ssania bez stopy do parkietów do odkurzania podłóg czy to twardych, czy wyłożonych dywanem, opuść ssawkę możliwie do jak najniższej pozycji, w której jeszcze nie będzie ocierać o podłogę.

1 Mając Kirby wyłączony, podnieś osłonę żarówki (21) ➤



2 Wysuń korbkę w kształcie „L” na zwalniczu paska (20). Przy jej pomocy obróć zwalnicznik paska do końca w lewo (kierunek przeciwny zegarowemu), aż się zestawia czerwone strzałki (patrz str. 10). Przywróć korbkę „L” na zwalniczu do pozycji zamkniętej.

Następnie opuść osłonę żarówki.

Szczotka będzie teraz odłączona i Kirby będzie pracował wyłącznie na zasysaniu. ☐

Odkurzacz pionowy i przenośny

Stopa do parkietów i odkurzacz przenośny



STOPA DO PARKIETÓW

Zakładając opcjonalną stopę do parkietów na swym odkurzaczu *Kirby* można sprzątać podłogi twarde. Mając *Kirby* WYŁĄCZONY podnieś ssawkę mechaniczną (25) do najwyższej pozycji przez wciskanie dolnego pedału Toe-Touch Control™ (9). Na otworze ssawki załóż stopę do parkietów zabezpieczając ją zaciskami sprężynującymi na płytce. Następnie opuść ssawkę mechaniczną wciskając górny pedał Toe-Touch Control™ (8) po jednej zapadce, aż włosie szczotki dotknie podłogi.

UWAGA: Stopy do parkietów należy używać tylko wtedy, gdy *Kirby* jest nastawiony do pracy wyłącznie ssaniem. Mając założoną stopę do parkietów opuść ssawkę, aż włosie szczotki dotknie gładkiej podłogi. □



USTAWIENIE JAKO ODKURZACZ PRZENOŚNY

Choć *Kirby* jest wysokosprawnym odkurzaczem pionowym, to można go również łatwo ustawić jako odkurzacz przenośny w celu czyszczenia materaców i schodów wyłożonych chodnikiem.

1 Aby przekształcić swój *Kirby* na odkurzacz przenośny upewnij się, że jest on WYŁĄCZONY i wtyczka jest wyjęta z gniazdka oraz odłącz napęd TechDrive™.

Zdejmij zewnętrzny worek stały ze wspornika (16) przez wciśnięcie przycisku zwalnającego (16) i ściągnięcie wierzchu worka. >



2 Zdejmij sznur z rękkości. Mając rękkość pionową (17) w pozycji pionowej, wciśnij przycisk zwalnający rękkości (14) znajdujący się w podstawie rękkości; wyciągnij rękkość z jej gniazda prosto do góry (dla wyrazistości worek nie został pokazany). >



3 Wsuń uchwyt przenośny (15) do gniazda, gdzie była zamocowana rękkość pionowa. Wsuń uchwyt przenośny do gniazda i wciśnij, aż się zatrzaśnie. >

OSTRZEŻENIE:

Przed zakładaniem stopy do parkietów WYŁĄCZ odkurzacz, wyjmij wtyczkę z gniazdka sieciowego i upewnij się, że silnik i szczotka się zatrzymały.

Odkurzacz pionowy i przenośny

Odkurzacz przenośny

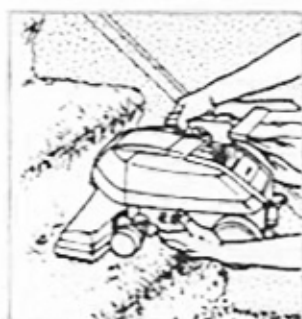


USTAWIENIE JAKO ODKURZACZ PRZENOŚNY (c.d.)

4 Zegnij zespół worka filtracyjnego ① na pół i wsuń zaczep ryglujący worek ② w wycięcie na uchwycie przenośnym aż do zatrzaśnięcia.

Odkurzacz jest teraz gotów do pracy w ustawieniu przenośnym. □

UWAGA: nie używaj odkurzacza w ustawieniu przenośnym na meblach tapicerskich.



SCHODY WYŁOŻONE CHODNIKIEM

Postaw *Kirby* na jednym z wyłożonych stopni i podtrzymaj jego tył.

Przesuwaj odkurzacz tam i z powrotem, aby szczotka czesała chodnik zluźniając przywarły kurz. □



CZYSZCZENIE MATERACÓW

Czyszczenie powierzchni materaców dokonuje się tak samo, jak czyszczenia wyłożonych schodów. Postaw najpierw *Kirby* w postaci przenośnej na materacu. Mając szczotkę załączoną, włącz *Kirby* i opuść ssawkę mechaniczną do najniższej pozycji. Załącz TechDrive™ i czyść. □



CZYSZCZENIE DELIKATNYCH MATERACÓW

Czyszczenia materaców miękkich lub delikatnych dokonuje się tak samo, jak powierzchni materaców zwykłych z tą różnicą, że będzie lepiej odłączyć obrotową szczotkę (jeśli materac jest przeszzywany guzikami, to szczotka może je podrywać).

W celu czyszczenia tylko ssaniem podnieś osłonę żarówki ②1 i wysuń korbkę w kształcie „L” na zwalniczu paska ②0.

Przy jej pomocy obróć zwalnicznik paska do końca w lewo (kierunek przeciwny zegarowemu), aż się zestawiają czerwone strzałki (patrz str. 10). Wyłączy to ruch obrotowy szczotki.

Przywróć korbkę „L” do pozycji złożonej na zwalniczu paska i opuść osłonę żarówki. Przy pomocy pedału Toe-Touch opuść ssawkę mechaniczną do najniższej pozycji. □



OSTRZEŻENIE:

Aby zminimalizować ryzyko obrażeń podczas pracy w ustawieniu przenośnym, trzymaj włosy i luźną odzież z dala od pracującego *Kirby*. Upewnij się również, że TechDrive jest w położeniu neutralnym podczas odkurzania schodów.